

(19) 日本国特許庁(JP)

(12) 公開特許公報(A)

(11) 特許出願公開番号

特開2008-104727

(P2008-104727A)

(43) 公開日 平成20年5月8日(2008.5.8)

(51) Int.Cl.	F 1	テーマコード (参考)
A 6 1 B 1/00 (2006.01)	A 6 1 B 1/00 3 0 0 B	2 H 0 4 0
G 0 2 B 23/24 (2006.01)	G 0 2 B 23/24 A	4 C 0 6 1

審査請求 有 請求項の数 3 O L (全 5 頁)

(21) 出願番号 特願2006-291417 (P2006-291417)
 (22) 出願日 平成18年10月26日 (2006.10.26)

(71) 出願人 390029676
 株式会社トップ
 東京都足立区千住中居町19番10号
 (74) 代理人 100077805
 弁理士 佐藤 辰彦
 (74) 代理人 100081477
 弁理士 堀 進
 (74) 代理人 100099690
 弁理士 鷲 健志
 (74) 代理人 100109232
 弁理士 本間 賢一
 (74) 代理人 100125210
 弁理士 加賀谷 剛

最終頁に続く

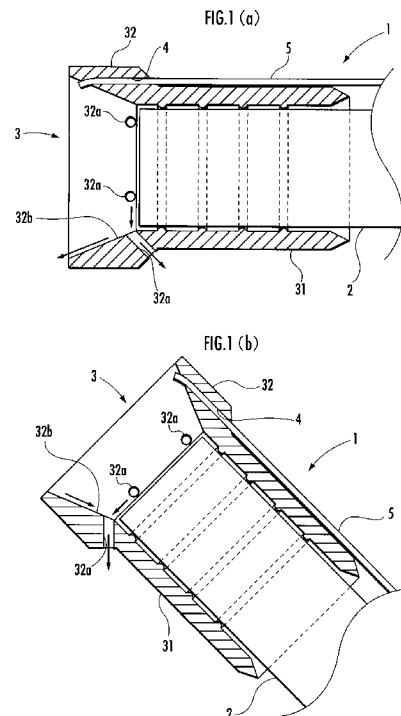
(54) 【発明の名称】 内視鏡用フード

(57) 【要約】

【課題】内視鏡の先端に着脱自在に外嵌される筒状本体と、該筒状本体に接続され患部を洗浄する洗浄液を供給する洗浄液供給用チューブとを備える内視鏡用フードにおいて、空間形成部内に液体が溜まり難くし、内視鏡の視野を良好な状態に維持し易くすることができる内視鏡用フードを提供する。

【解決手段】筒状本体3は、内視鏡2の先端に外嵌される外嵌部31と、外嵌部31の先端に設けられ内視鏡2の先端と患部との距離を一定に維持するための空間を形成する空間形成部32とを有し、空間形成部32の周壁に、内方から径方向外方に向かって、且つ後方に傾斜して貫通し、空間形成部32内に溜まった液体を排出する複数の貫通孔32aが形成されている。

【選択図】 図1



【特許請求の範囲】**【請求項 1】**

内視鏡の先端に着脱自在に外嵌される筒状本体と、該筒状本体に接続され患部を洗浄する洗浄液を供給する洗浄液供給用チューブとを備える内視鏡用フードにおいて、

前記筒状本体は、内視鏡の先端に外嵌される外嵌部と、該外嵌部の先端に設けられ内視鏡の先端と患部との距離を一定に維持するための空間を形成する空間形成部とを有し、

前記空間形成部の周壁に、内方から径方向外方に向かって、且つ後方に傾斜して貫通し、該空間形成部内に溜まった液体を排出する複数の貫通孔が形成されていることを特徴とする内視鏡用フード。

【請求項 2】

前記空間形成部の内周面は、先方に向かって次第に拡張するテーパ面であることを特徴とする請求項 1 に記載の内視鏡用フード。

【請求項 3】

前記貫通孔の内側の開口部は、内視鏡が装着された際に内視鏡の先端が位置する箇所に位置されていることを特徴とする請求項 1 又は請求項 2 に記載の内視鏡用フード。

【発明の詳細な説明】**【技術分野】****【0001】**

本発明は、例えば内視鏡的粘膜下層剥離術（ESD）において用いられる内視鏡の先端に取り付けられ、洗浄液を噴出して患部を洗浄する洗浄液供給用チューブを備える内視鏡用フードに関する。

【背景技術】**【0002】**

従来、内視鏡の先端に外嵌される外嵌部と、内視鏡取付部の先端に設けられ周壁に貫通孔が形成された空間形成部とを有する筒状本体と、空間形成部の貫通孔に挿入して固着され患部を洗浄する洗浄液を先端から噴出させる洗浄液供給用チューブとを備え、洗浄液供給用チューブから噴出された洗浄液で患部を洗浄する内視鏡用フードが知られている（例えば、特許文献 1 参照）。

【0003】

この内視鏡用フードは、洗浄液供給用チューブから噴出された洗浄液や患部から流れ出る血液等の液体が空間形成部内に溜まる虞がある。空間形成部内に液体が溜まると内視鏡による視野の悪化につながるという問題がある。

【特許文献 1】特許第 3790866 号公報**【発明の開示】****【発明が解決しようとする課題】****【0004】**

本発明は、以上の点に鑑み、空間形成部内に液体が溜まり難くし、内視鏡の視野を良好な状態に維持し易くすることができる内視鏡用フードを提供することを目的とする。

【課題を解決するための手段】**【0005】**

上記目的を達成するため、本発明は、内視鏡の先端に着脱自在に外嵌される筒状本体と、該筒状本体に接続され患部を洗浄する洗浄液を供給する洗浄液供給用チューブとを備える内視鏡用フードにおいて、前記筒状本体は、内視鏡の先端に外嵌される外嵌部と、該外嵌部の先端に設けられ内視鏡の先端と患部との距離を一定に維持するための空間を形成する空間形成部とを有し、前記空間形成部の周壁に、内方から径方向外方に向かって、且つ後方に傾斜して貫通し、該空間形成部内に溜まった液体を排出する複数の貫通孔が形成されていることを特徴とする。

【0006】

係る発明によれば、前記空間形成部の周壁に複数の貫通孔が形成されているため、空間形成部内に入り込んだ血液や洗浄液等の液体が貫通孔から流れ出る。これにより空間形成

10

20

30

40

50

部内に液体が溜まることを抑制し、内視鏡の視野を良好な状態に維持し易くすることができる。又、前記貫通孔は、前記空間形成部の周壁に、内方から径方向外方に向かって、且つ後方に傾斜して貫通するように形成されているため、内視鏡の先端が上方に向いている場合においても、貫通孔から空間形成部内の液体が排出され易くなる。

【0007】

又、本発明においては、空間形成部の内周面が先方に向かって次第に拡径するテーパ面とすることが好ましい。このように構成すれば、空間形成部内の液体が先方へ流れ落ち易くなる。このため、空間形成部内に液体が溜まることを抑制し、内視鏡の視野を良好な状態に維持し易くなる。

【0008】

又、本発明においては、前記貫通孔の内側の開口部は、内視鏡が挿着された際に内視鏡の先端が位置する箇所に位置されていることが好ましい。空間形成部内の液体は内視鏡の先端に溜まり易い。このため、上記の如く構成することにより、内視鏡の先端に溜まった液体が前記貫通孔に流れ易くなり、効率よく空間形成部内の液体を排出させることができる。

【発明を実施するための最良の形態】

【0009】

本発明の内視鏡用フードの実施の形態を図1を参照して説明する。図1は本実施形態の内視鏡用フードを示す説明的断面図である。

【0010】

本発明の実施形態の内視鏡用フード1は、内視鏡2の先端に着脱自在に外嵌される外嵌部31と、内視鏡2の先端から患部までの距離を一定に保ち、内視鏡2のチャンネル内に挿入された鉗子等による治療や処置を行い易くするための空間形成部32とを有する筒状本体3を備える。空間形成部32の内径は外嵌部31の内径よりも大きく形成されている。これにより、外嵌部31に固定される内視鏡2の視野が空間形成部32により狭められることなく、医療行為が行い易くなる。

【0011】

又、空間形成部32の周壁には、内方から径方向外方に向かって、且つ後方に傾斜して貫通する複数の貫通孔32aが周方向に等間隔で形成されている。図では貫通孔32aをストレート形状としたものを示しているが、他の形状でもよく、例えば、内方から径方向外方に向かって次第に拡径するテーパ形状（ラッパ形状）としてもよい。又、空間形成部32の内周面は、先方に向かって次第に拡径するテーパ面32bとされている。

【0012】

空間形成部32には後方からテーパ面32bに向かって軸方向に貫通する挿入孔4が設けられている。挿入孔4には洗浄液を供給する洗浄液供給用チューブ5が挿入され固着されている。シリンジ等により洗浄液供給用チューブ5から供給された洗浄液は、先方へ噴出し患部を洗浄する。

【0013】

次いで、本実施形態の内視鏡用フード1の使用方法について説明する。

【0014】

まず、内視鏡用フード1の外嵌部31を内視鏡2の先端に外嵌させる。洗浄液供給用チューブ5は、内視鏡2の外周面にテープ等で固定する。そして、患者の口等の体孔から内視鏡2を体内へ挿入する。内視鏡2の先端が患部に近づいたら、洗浄液供給用チューブ5から洗浄液を供給し、患部に向けて洗浄液を噴出させる。

【0015】

そして、内視鏡用フード1の先端を患部を包み込むように患部の周辺に押し付け、内視鏡2のチャンネルに挿入された鉗子等により治療・処置を行う。空間形成部32により内視鏡2の先端と患部との距離が一定に維持されるため、医療従事者は患部の治療・処置を容易に行うことができる。このとき、空間形成部32内に血液や洗浄液等の液体が溜まることがあるが、空間形成部32の周壁に形成された貫通孔32aから溜まった血液等を排出

10

20

30

40

50

することができ、内視鏡 2 の視野を良好に保つことができる。

【 0 0 1 6 】

本実施形態の内視鏡用フード 1 によれば、空間形成部 3 2 の周壁に貫通孔 3 2 a が形成されているため、貫通孔 3 2 a から空間形成部 3 2 内の液体が流れ出る。又、空間形成部 3 2 の内周面が先方に向かって次第に拡径するテーパ面 3 2 b となっているため、空間形成部 3 2 内の液体が先方へ流れ落ち易くなる。これにより空間形成部 3 2 内に液体が溜まることを抑制し、内視鏡 2 の視野を良好な状態に維持し易くすることができる。

【 0 0 1 7 】

又、貫通孔 3 2 a が内視鏡 2 の後方に向かって傾斜しているため、図 1 (b) に示すように、内視鏡 2 の先端が上方に向いている場合においても、貫通孔 3 2 a から空間形成部 3 2 内の液体が排出され易くなる。

10

【 0 0 1 8 】

又、空間形成部 3 2 内の液体は内視鏡 2 の先端に溜まり易いが、貫通孔 3 2 a の内側の開口部は、内視鏡 2 が装着された際に内視鏡 2 の先端が位置する箇所に位置されているため、内視鏡 2 の先端に溜まった液体が貫通孔 3 2 a に流れ易くなり、効率よく空間形成部 3 2 内の液体を排出させることができる。

【 図面の簡単な説明 】

【 0 0 1 9 】

【 図 1 】 本実施形態の内視鏡用フードを示す説明的断面図。

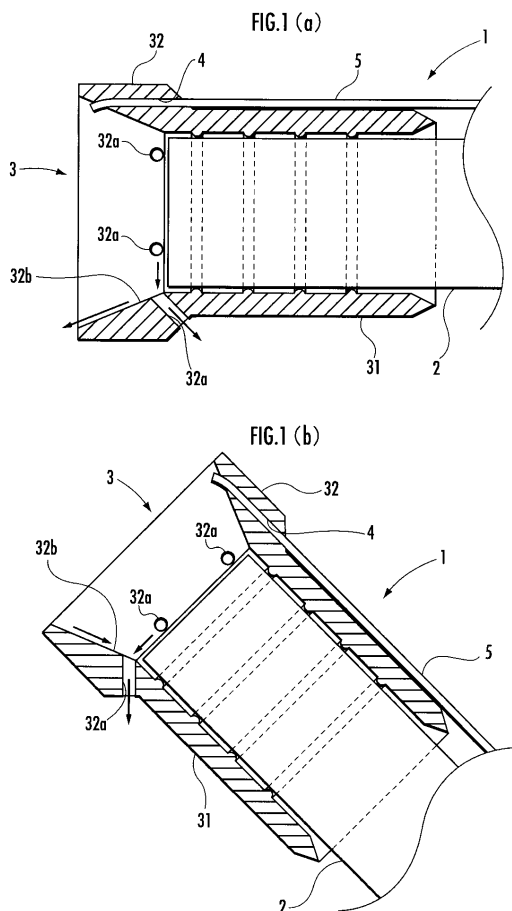
【 符号の説明 】

20

【 0 0 2 0 】

1 ... 内視鏡用フード、 2 ... 内視鏡、 3 ... 筒状本体、 3 1 ... 外嵌部、 3 2 ... 空間形成部、 3 2 a ... 貫通孔、 3 2 b ... テーパ面、 4 ... 挿入孔、 5 ... 洗浄液供給用チューブ。

【 図 1 】



フロントページの続き

- (72)発明者 長谷川 竜也
東京都足立区千住中居町19-10 株式会社トップ内
- (72)発明者 日向寺 勇氣
東京都足立区千住中居町19-10 株式会社トップ内
- Fターム(参考) 2H040 DA12 DA52 EA01
4C061 FF37 HH01 HH60

专利名称(译)	内窥镜罩		
公开(公告)号	JP2008104727A	公开(公告)日	2008-05-08
申请号	JP2006291417	申请日	2006-10-26
[标]申请(专利权)人(译)	株式会社拓普康		
申请(专利权)人(译)	顶有限公司		
[标]发明人	長谷川 竜也 日向寺 勇氣		
发明人	長谷川 竜也 日向寺 勇氣		
IPC分类号	A61B1/00 G02B23/24		
FI分类号	A61B1/00.300.B G02B23/24.A A61B1/00.650 A61B1/00.651		
F-TERM分类号	2H040/DA12 2H040/DA52 2H040/EA01 4C061/FF37 4C061/HH01 4C061/HH60 4C161/FF37 4C161/HH01 4C161/HH60		
代理人(译)	佐藤龙彦 堀进 刚加贺屋		
其他公开文献	JP4536699B2		
外部链接	Espacenet		

摘要(译)

要解决的问题：提供一种内窥镜罩，其包括可拆卸地装配到内窥镜的远端的管状主体和连接到管状主体并提供用于清洁患部的清洁液的清洁液供应管，本发明提供一种内窥镜罩，其使得液体难以积聚在空间形成部分中，并且使得内窥镜的视野容易保持在令人满意的状态。圆柱形主体3包括装配在内窥镜2的远端上的外装配部分31和设置在外装配部分31的远端并且在内窥镜2的远端和患部之间具有恒定距离的第二装配部分31。空间形成部分32具有形成用于保持空间形成部分32的空间的空间形成部分32。空间形成部分32具有形成有多个通孔32的周壁，所述通孔32在径向方向上从内向外延伸并向后倾斜，形成多个用于排出积聚在通孔32a中的液体的通孔32a。点域1

